

第38回奈良県少年少女バレーボール大会

8月6日(土) 奈良市中央体育館

8月7日(日) 奈良市中央体育館

コート設営 8:00~

受付8:45(コート設営終了次第)

開会式9:00

選手宣誓 男子 東市 女子 6日 吉野

☆プラカード持参

☆鳴り物の使用や物をたたいての応援はしないで下さい。(メガホンは使用しない。)

☆ゴミは、お持ち帰りください。

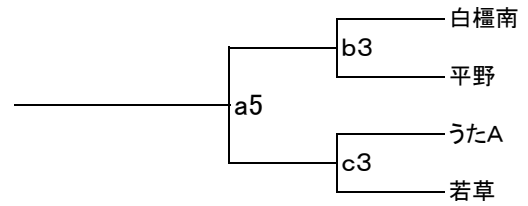
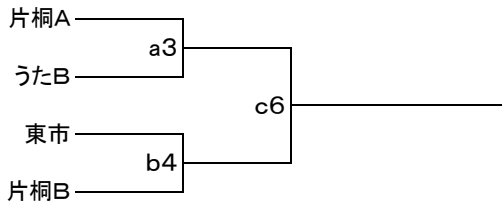
☆優勝チームはトイレ、玄関の掃除 モップ掛けをお願いします。

5試合目以降のチームは試合に遅れないように会場に来て受付をしてください。

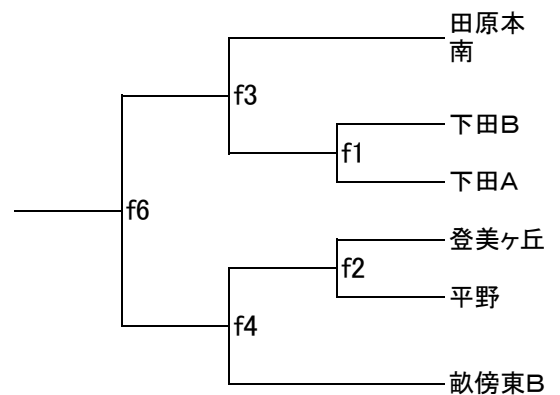
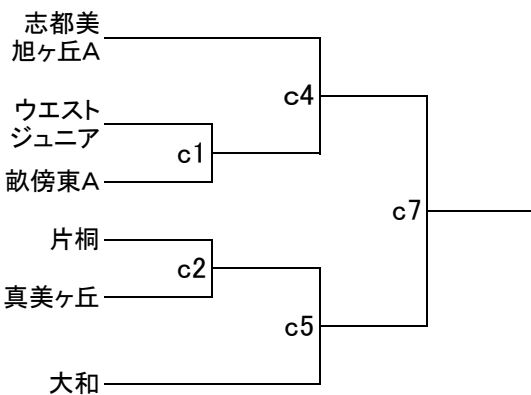
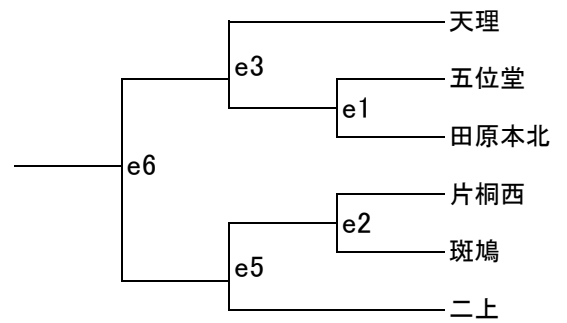
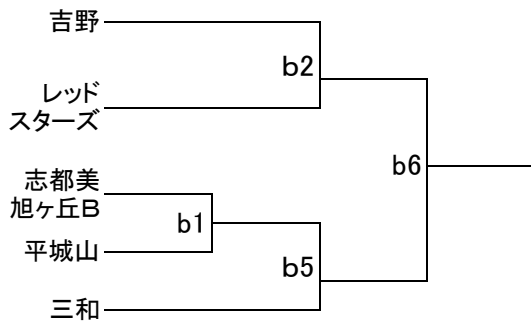
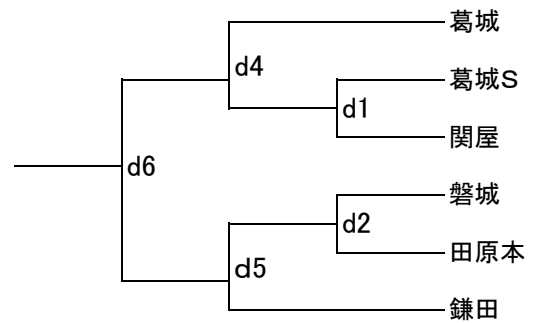
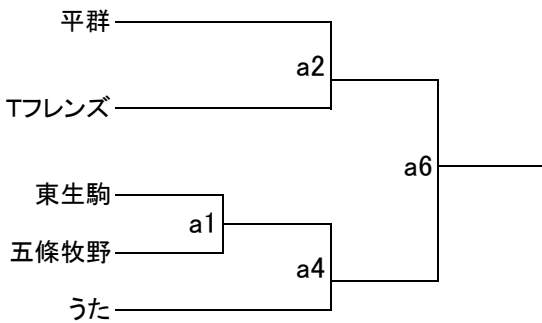
7日 登美ヶ丘

混合 スマイルキッズ

【男子】 (6日)



【女子】 (abcコートは6日、defコートは7日)



【混合】 (7日)

