

# 第43回全日本バレーボール小学生大会奈良県大会

1日目

令和5年6月11日(日)

シダーアリーナ

次第： 開場・コート設営 8時45分～

選手・引率入場 9時～

受付 9時15分～

開会式

2日目

令和5年6月18日(日)

シダーアリーナ

次第： 開場・コート設営 8時45分～

選手・引率入場 9時～

受付 9時15分～

開始式

使用球：男子・混合モルテン 女子ミカサ

選手宣誓 1日目

選手宣誓 2日目

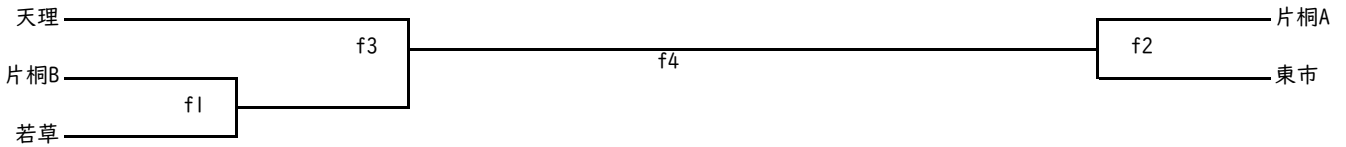
女子：東生駒 混合：親里

男子：片桐B

- ・プラカードを持参する。
- ・鳴り物や物を叩いての応援はしない。
- ・4試合目以降のチームは開会式には参加しなくてよい。
- ・選手宣誓の担当チームについては抽選会で別に抽選を行い、くじの1番から順に依頼をする。
- ・4試合目以降のチームで選手宣誓を担当する場合は、選手宣誓担当の選手のみ開会式に出席する。

【男子】

6/18(日)

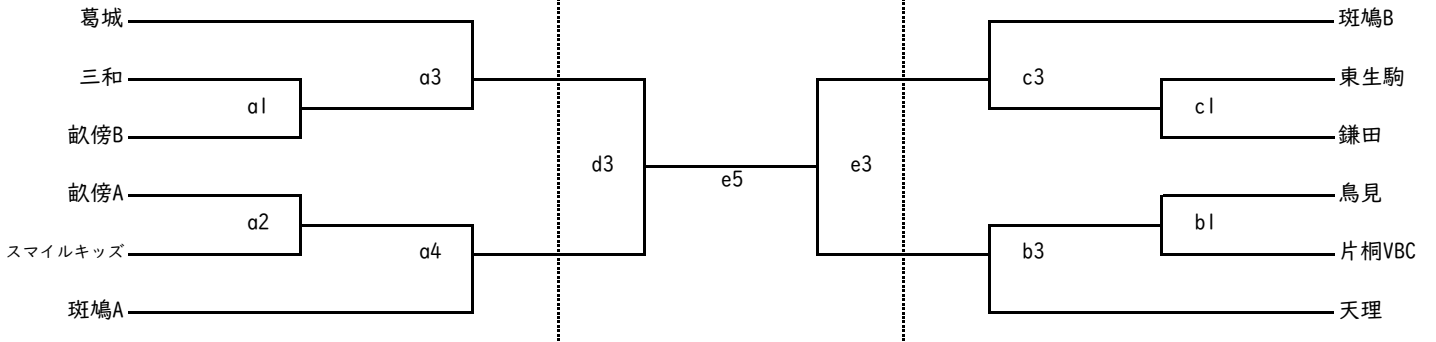


【女子】

6/11(日)

6/18(日)

6/11(日)



【混合】

6/11(日)

6/18(日)

6/11(日)

